



SCHERENARBEITSBÜHNE

Junior 5.5

by ELS Lift



Besonderheiten

- ✓ Handverschiebbares Leichtgewicht
- ✓ Passt durch Standard-Türen und in Aufzüge
- ✓ Non-Marking Reifen für empfindliche Böden
- ✓ Leicht zugängliche Technikkabine

KUNZE BÜHNEN

- ✓ Vermietung und Verkauf
- ✓ Schulungen und Service
- ✓ Ersatzteile zahlreicher Hersteller
- ✓ Partner in ganz Deutschland (+ AT und CH)
- ✓ Eigener Vertrieb in AT
- ✓ Erfahrung seit über 30 Jahren

www.kunze-buehnen.com

Die Firmen von KUNZE

KUNZE GmbH
KUNZE Vermietung & Service GmbH
KUNZE AT GmbH
KUNZE Spezialmaschinen GmbH

M. sales@kunze-buehnen.com
M. mieten@kunze-buehnen.com
T. 08062 726110

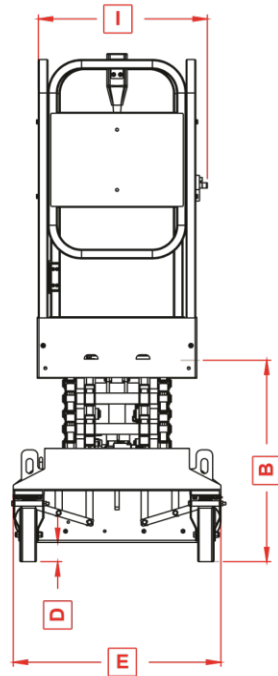
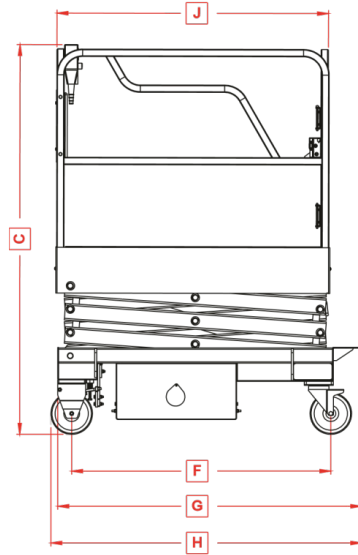
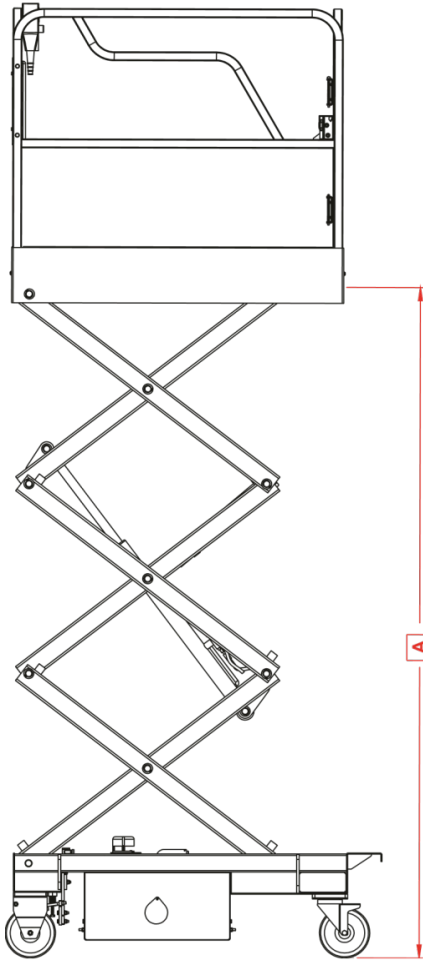




© Kunze 2021 - Daten und Dimension sind unverbindlich und ohne Gewährleistung vom Hersteller übernehmen
Änderungen & Irrtümer vorbehalten
Grafiken und Beschreibung © ELS LIFT

JUNIOR 5.5

DIMENSIONEN UND ABMESSUNGEN



TECHNISCHE DATEN	JUNIOR 5.5		
Max. Arbeitshöhe	5,50 m	Länge mit Stufen (H)	1,50 m
Max. Plattformhöhe (A)	3,50 m	Plattformmaße (I x J)	0,62 x 1,32 m
Tragkraft	240 kg	Reifenradius	0,10 m
Höhe eingefahren (B)	0,75 m	Steigfähigkeit	25 %
Höhe mit Geländer (C)	1,87 m	Hebe-/Senkgeschwindigkeit	17 / 17 s
Bodenfreiheit ohne Kippschutz	0,015 m	Hydraulischer Tank	2,5 l
Bodenfreiheit mit Kippschutz (D)	0,07 m	Elektrischer Motor	12 V / 1 kW / 1 cc
Breite (E)	0,77 m	Batterien	12 V / 105 Ah
Reifenabstand (F)	1,25 m	Gewicht	430 kg
Länge (G)	1,32 m	Ladegerät	13,5 V / 16 A
Länge mit Stufen (H)	1,50 m		