



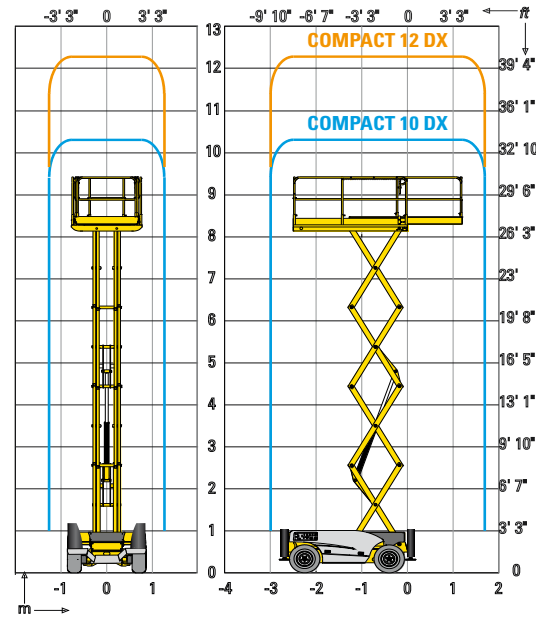
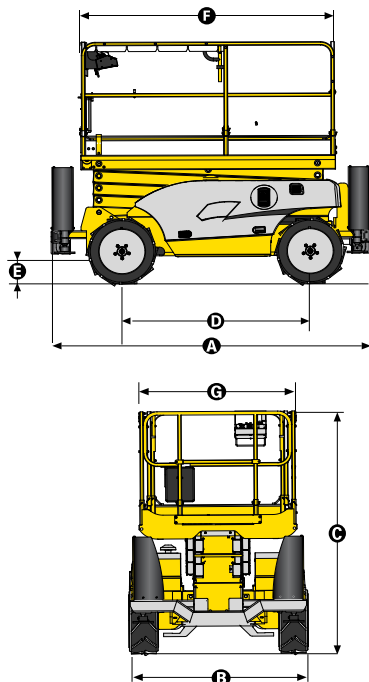
COMPACT 10 DX / COMPACT 12 DX



GELÄNDEGÄNGIGE SCHERENBÜHNE

TECHNISCHE EIGENSCHAFTEN Compact 10 DX Compact 12 DX

Arbeitshöhe	10.15 m	12.15 m
Plattformhöhe	8.15 m	10.15 m
Maximale Tragfähigkeit	565 kg	450 kg
A Länge	3.17 m	3.17 m
B Breite	1.8 m	1.8 m
C Höhe im eingefahrenen Zustand	2.43 m	2.55 m
Transporthöhe	1.57 m	1.7 m
F Plattformlänge	2.5 m	2.5 m
Plattformlänge mit Ausschub	3.7 m	3.7 m
Plattformausschub	1.2 m	1.2 m
G Plattformbreite	1.54 m	1.54 m
D Radstand	1.87 m	1.87 m
E Bodenfreiheit	27 cm	27 cm
Reihe von Erweiterungen	1	1
Fahrgeschwindigkeit	0,8 - 5,5 km/h	0.8 - 5.5 km/h
Wenderadius - außen	3.5 m	3.5 m
Hebe- und Senkzeit	35 s / 46 s	40 s / 51s
Motor	18.5 kW - 24.8 hp	18.5 kW - 24.8 hp
Maximale Steigfähigkeit	40 %	40 %
Reifen - schaumgefüllt	26x12-16.5	26x12-16.5
Tankkapazität des Hydrauliköls	75 l	75 l
Gesamtgewicht	3440 kg	4060 kg



STANDARDAUSSTATTUNG

- Kubota Motor
- Allradantrieb, lenkbare Vorderräder
- Neigungsmesser 3°
- Einseitiger Plattformausschub 1,2 m
- Batterien 12V – 74 Ah
- Abnehmbares Bedienpult auf der Plattform
- Freischaltung der Antriebsmotoren
- Betriebsstundenzähler
- Abschlepp- und Kranösen
- Hydraulische Bremsen
- Manueller Notablass
- Schaumgefüllte Reifen für jedes Gelände
- Automatische Nivellierung der Abstützung
- Seitenschutz
- Hupe
- Anschlagösen für Fallschutz

OPTIONEN UND ZUBEHÖR

- Nicht-markierende Reifen
- Rundumkennleuchte
- Steckdose auf der Arbeitsplattform
- Warnsignal beim Fahren
- Akustisches Fahrsignal
- Arbeitsscheinwerfer
- Katalysator
- Bioöl
- Kit für kalte Länder
- Selbstschließende Schwingtür
- Klappbares Geländer
- Hydraulischer Generator 3,5 kW

